

Flansch-Absperrventil

Art. 01-378J05K

05K

flanged globe valve

JIS F7305

Bügeldeckel und Stopfbuchse

fester Kegel

Form: Durchgangsform

Anschluß: Flansche nach JIS B2220 - 05K

Temperaturbereich: -10°C - 180°C

Anwendungsbereich: neutrale Gase, Schmieröl,
Wasser bis 100°C, Seewasser, Kalt- und
Warmwasser

bolted bonnet and gland

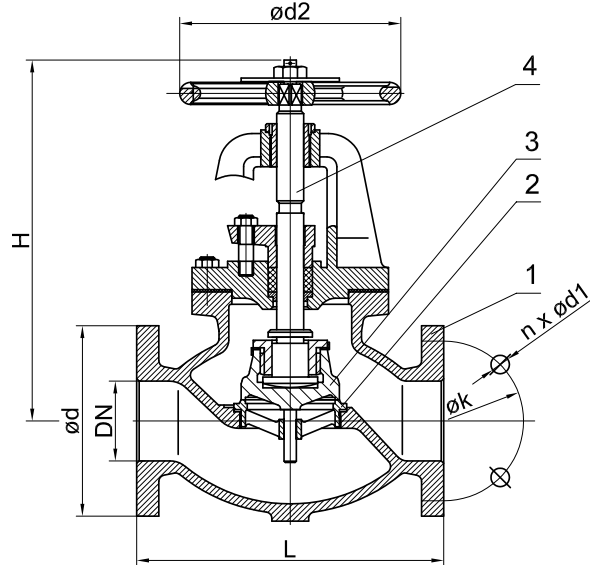
fix plug

Form: straight type

Connection: flanges acc. to JIS B2220 - 05K

temperature range: -10°C - 180°C

application range: neutral gases, lubrication oil,
water up to 100°C, seawater, cold and warm water



1	Gehäuse/body	Grauguss	cast iron	FC20
2	Sitz/seat	Bronze	bronze	BC6
3	Kegel/disc	Bronze	bronze	BC6
4	Spindel/stem	Messing	brass	C3771BD

DN	L	H	ød	øk	n x ød1	ød2	kg							IMPA
050	210	270	130	105	4 x 15	160	14,7							750201
065	250	300	155	130	4 x 15	180	21,3							750202
080	280	310	180	145	4 x 19	180	27,7							750203
100	340	360	200	165	8 x 19	224	40,8							750204
125	410	390	235	200	8 x 19	250	57,6							750205
150	480	445	265	230	8 x 19	280	80,3							750206
200	570	530	320	280	8 x 23	315	139,0							750207
250	740	650	385	345	12 x 23	355	216,0							750208
300	840	740	430	390	12 x 23	400	346,0							750209
350	940	840	480	435	12 x 25	500	418,0							750210
400	1050	940	540	495	16 x 25	630	600,0							750211

Optional:

- zusätzliche Schließfeder
(Zusatz F)

optional:

*- additional closing spring
(addition F)*

Alle Angaben sind unverbindlich und bleiben technischen Änderungen vorbehalten.
All data are not binding and subjected to change without notice.



Fritz Barthel Armaturen GmbH & Co. KG

Schnackenburgallee 16
22525 Hamburg (Germany)

Phone +49 (0) 40 398202-0
Fax +49 (0) 40 398202-77

E-Mail post@barthel-armaturen.de
Internet www.barthel-armaturen.de

11.2015