

Flansch-Absperrventil

Art. 01-360 1270

PN10/16

DIN 86260-A

flange globe valve

Bügeldeckel, Stopfbuchsabdichtung

steigende Spindel, fester Kegel

Form: Durchgangsform

Anschluß: Flansche gebohrt nach DIN PN10/16

Gehäuse: Rotguss 5 (2.1096 / CC491K)

Innenteile: Sondermessing (SoMs59)

Sitzdichtung: metallisch

Temperaturbereich: -10°C - 200°C

Anwendungsbereich: Dampf, neutrale Gase,
Schmieröl, Seewasser, Kalt- und Warmwasser

bolted bonnet, gland seal

rising stem, fix plug

Form: straight type

Connection: flanges acc. to DIN PN10/16

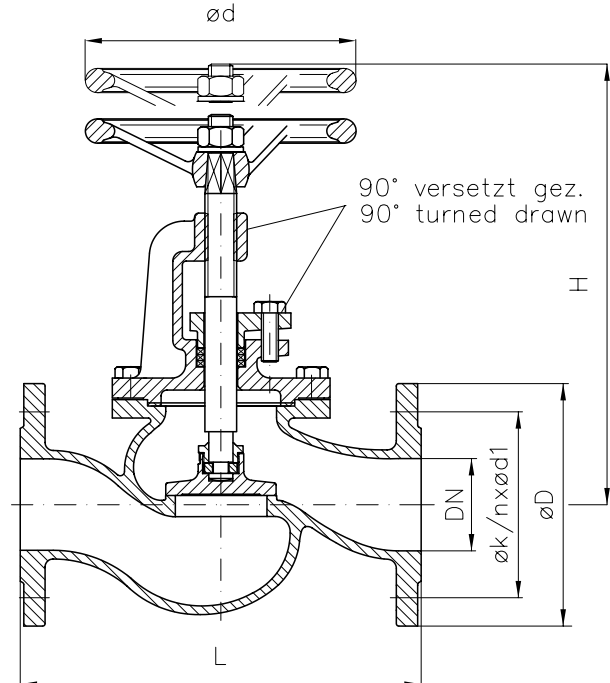
Body: gunmetal (2.1096 / CC491K)

Inner parts: special brass (SoMs59)

Seat sealing: metallic

temperature range: -10°C - 200°C

application range: steam, neutral gases, lubrication
oil, seawater, cold and warm water



DN	PN	L	H	øD	ød	øk	n x ød1	kg								
15	16	120	166	95	100	65	4 x 14	4,3								
20	16	120	178	105	100	75	4 x 14	5,0								
25	16	140	200	115	100	85	4 x 14	6,0								
32	16	150	215	140	120	100	4 x 18	8,7								
40	16	155	235	150	160	110	4 x 18	10,0								
50	16	180	250	165	160	125	4 x 18	13,2								
65	16	200	300	185	160	145	4 x 18	23,0								
80	16	240	305	200	200	160	8 x 18	31,9								
100	16	270	335	220	250	180	8 x 18	42,8								
125	16	320	390	250	250	210	8 x 18	62,0								
150	16	370	435	285	315	240	8 x 22	88,0								
200	10	500	620	340	315	295	8 x 22	136,0								

Andere Ausführungen:

Ventil aus Bronze (CuSn10-C), Rotguss 10
(G-CuSn10Zn) usw.

Innenteile aus Bronze (CuSn6/ CuAl10 Ni) usw.

Kegel mit Weichdichtung (PTFE, NBR usw.),

Regulierkegel

other types:

*valve mat. bronze (CuSn10-C), gunmetal 10
(G-CuSn10Zn) ect..*

inner parts mat. broze(CuSn6/ CuAl10 Ni) ect.

plug with soft sealing (PTFE,NBR ect.),

regulating plug

Alle Angaben sind unverbindlich und bleiben technischen Änderungen vorbehalten.
All data are not binding and subjected to change without notice.



Fritz Barthel Armaturen GmbH & Co. KG

Schnackenburgallee 16
22525 Hamburg (Germany)

Phone +49 (0) 40 398202-0
Fax +49 (0) 40 398202-77

E-Mail post@barthel-armaturen.de
Internet www.barthel-armaturen.de

09.2016