

Flansch-Absperrventil

Art. 01-360

PN10/16/06/04

DIN 86260-A

flange globe valve

Bügeldeckel, Stopfbuchsabdichtung

steigende Spindel, fester Kegel

Form: Durchgangsform

Anschluß: Flansche gebohrt nach DIN PN10/16

Gehäuse: Rotguss (2.1096 / CC491K)

Innenteile: Sondermessing

Sitzdichtung: metallisch

Temperaturbereich: -10°C - 225°C

Anwendungsbereich: Dampf, neutrale Gase,
Schmieröl, Seewasser, Kalt- und Warmwasser

bolted bonnet, gland seal

rising stem, fix plug

Form: straight type

Connection: flanges acc. to DIN PN10/16

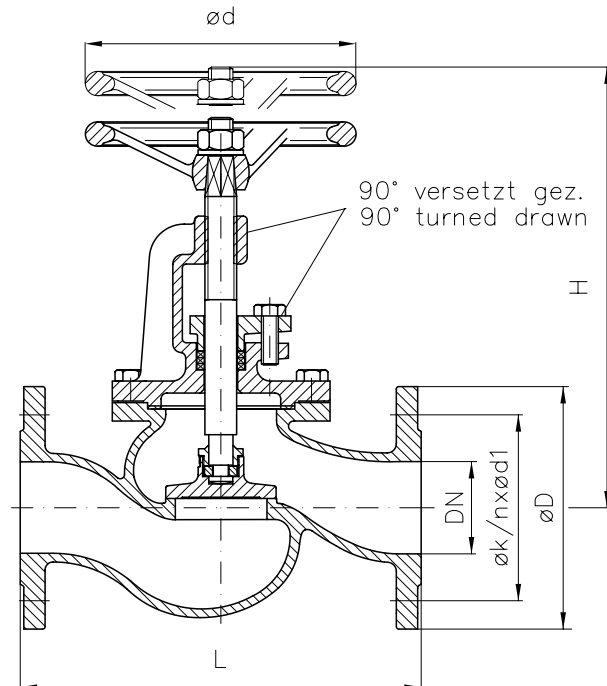
Body: gunmetal

Inner parts: special brass

Seat sealing: metallic

temperature range: -10°C - 225°C

application range: steam, neutral gases, lubrication
oil, seawater, cold and warm water



DN	PN	L	H	ød	øD	øk	n x ød1	kg							
15	16	130	180	100	95	65	4 x 14	5,0							
20	16	150	200	100	105	75	4 x 14	5,5							
25	16	160	210	125	115	85	4 x 14	6,0							
32	16	180	220	160	140	100	4 x 18	8,0							
40	16	200	250	160	150	110	4 x 18	10,0							
50	16	230	250	160	165	125	4 x 18	12,0							
65	16	290	315	200	185	145	4 x 18	17,0							
80	16	310	335	200	200	160	8 x 18	23,0							
100	16	350	375	250	220	180	8 x 18	30,0							
125	16	400	420	250	250	210	8 x 18	50,0							
150	10	480	460	315	285	240	8 x 22	65,0							
200	10	600	550	400	340	295	8 x 22	110,0							
250	06	730	670	400	395	350	12 x 22	165,0							
300	06	850	750	400	445	400	12 x 22	295,0							

Andere Ausführungen:

Art.-Nr. 01-360CuSn8 Innenteile CuSn8

Art.-Nr. 01-361 Rg-03

other types:

art.-no. 01-360 inner parts CuSn8

art.-no. 01-361 Rg-03

Kegel mit Weichdichtung, Regulierkegel, andere
Flanschausführungen n. JIS, ANSI etc. auf Anfrage.

*further types e. g. plug with soft sealing, regulating
plug, other flange types acc. to JIS, ANSI etc. on
request.*

Alle Angaben sind unverbindlich und bleiben technischen Änderungen vorbehalten.
All data are not binding and subjected to change without notice.



Fritz Barthel Armaturen GmbH & Co. KG

Schnackenburgallee 16
22525 Hamburg (Germany)

Phone +49 (0) 40 398202-0
Fax +49 (0) 40 398202-77

E-Mail post@barthel-armaturen.de
Internet www.barthel-armaturen.de

09.2016