

Hochdruck-Absperrventil

Art. 01-151.1

PN160/315

VDHa

high-pressure stop valve

innen liegendes Spindelgewinde

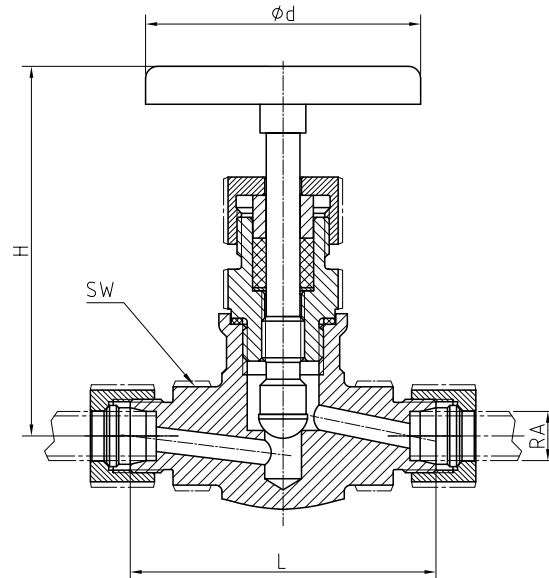
leichte Baureihe

- Form:** Durchgangsform
- Anschluß:** beiderseits Schneidringverschraubung
- Gehäuse:** Edelstahl 1.4571
- Innenteile:** Edelstahl 1.4571
- Sitzdichtung:** metallisch
- Temperaturbereich:** -10°C - 300°C
- Anwendungsbereich:** Dampf, Kraftstoffe, neutrale Gase, Schmieröl, Kalt- und Warmwasser

internal threaded spindle

light series

- Form:** straight type
- Connection:** both ends cutting ring connections
- Body:** stainless steel
- Inner parts:** stainless steel
- Seat sealing:** metallic
- temperature range:** -10°C - 300°C
- application range:** steam, petrol/fuel oil, neutral gases, lubrication oil, cold and warm water



DN	RA	PN	L	H	Ød	SW											
4	6	315	80	120	70	30											
5	8	315	80	120	70	30											
7	10	315	80	120	70	30											
8	12	315	80	120	70	30											
10	15	315	100	135	90	36											
12	18	315	100	135	90	36											
13	22	160	100	135	90	36											
17	28	160	130	165	100	50											
24	35	160	130	175	100	50											
28	42	160	160	220	160	60											

Alle Angaben sind unverbindlich und bleiben technischen Änderungen vorbehalten.
All data are not binding and subjected to change without notice.

