

Hochdruck-Absperrventil

Art. 01-150

PN160/250/400/630

high-pressure stop valve

VDHa

innen liegendes Spindelgewinde

schwere Baureihe

Form: Durchgangsform

Anschluß: beiderseits Schneidringverschraubung

Gehäuse: Edelstahl 1.4104

Innenteile: Edelstahl 1.4104

Sitzdichtung: metallisch

Temperaturbereich: -10°C - 300°C

Anwendungsbereich: Dampf, Kraftstoffe, neutrale Gase, Schmieröl, Kalt- und Warmwasser

internal threaded spindle

heavy series

Form: straight type

Connection: both ends cutting ring connections

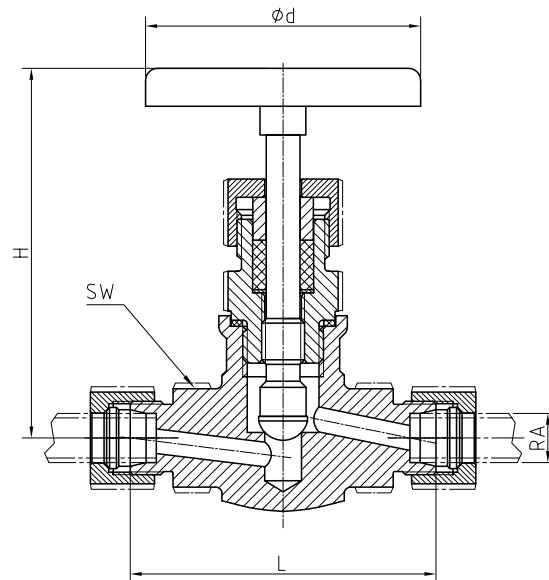
Body: stainless steel

Inner parts: stainless steel

Seat sealing: metallic

temperature range: -10°C - 300°C

application range: steam, petrol/fuel oil, neutral gases, lubrication oil, cold and warm water



DN	RA	PN	L	H	Ød	SW											
4	6	630	80	120	70	30											
5	8	630	80	120	70	30											
7	10	630	80	120	70	30											
10	14	630	100	135	90	36											
12	16	400	100	135	90	36											
13	20	400	100	135	90	36											
17	25	250	143	165	100	50											
22	30	160	130	175	100	50											
28	38	160	160	220	160	60											

Alle Angaben sind unverbindlich und bleiben technischen Änderungen vorbehalten.
All data are not binding and subjected to change without notice.

