

Verschraubungs-Rückschlagventil (absperrrbar),

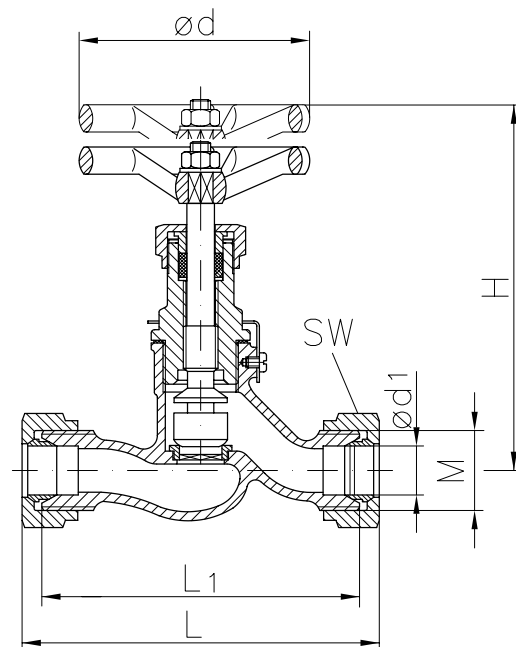
Art. 01-139

PN100

SDNR-valve straight type

DIN 86552-CRS

Durchgangsform
 eingeschraubtes Kopfstück,
 Sicherungsblech
 loser Kegel
 Anschluß:
 beiderseits Schneidringverschraubung
 Gehäuse: Stahl
 Innenteile: Edelstahl 1.4104
 Sitzdichtung: metallisch
 Temperaturbereich: -10°C - 300°C



screwed secured bonnet
 SDNR-plug

Connection:
 both ends cutting ring connections
 Body: steel
 Inner parts: stainless steel
 Seat sealing: metallic
 temperature range: -10°C - 300°C

DN	$\varnothing d_1$	M	L	L ₁	H	$\varnothing d$	SW	kg			
6	10	M18x1,5	94	76	120	60	19	0,6			
8	12	M20x1,5	94	76	120	60	19	0,6			
10	14	M22x1,5	98	84	120	60	-	0,6			
12	16	M24x1,5	116	96	135	80	30	1,0			
16	20	M30x2	122	100	135	80	30	1,1			
20	25	M36x2	146	120	160	100	36	1,8			
25	30	M42x2	146	120	160	100	41	2,1			
32	38	M52x2	196	180	180	120	-	3,2			

Andere Ausführungen auf Anfrage.

other types on request.

Alle Angaben sind unverbindlich und bleiben technischen Änderungen vorbehalten.
 All data are not binding and subjected to change without notice.



Fritz Barthel Armaturen GmbH & Co. KG

Schnackenburgallee 16
 22525 Hamburg (Germany)

Phone +49 (0) 40 398202-0
 Fax +49 (0) 40 398202-77

E-Mail post@barthel-armaturen.de
 Internet www.barthel-armaturen.de

07.2010