

### Verschraubungsventil

Art. 01-134

PN40

globe valve

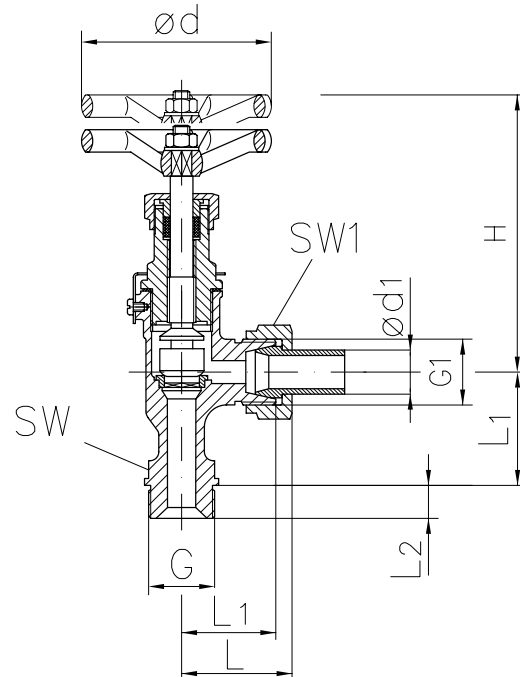
DIN 86551-DS

Austritt Schweißverschraubung

Gehäuse: Stahl  
 Innenteile: Edelstahl 1.4104  
 Sitzdichtung: metallisch  
 Temperaturbereich: -10°C - 300°C

outlet welding connection

Body: steel  
 Inner parts: stainless steel  
 Seat sealing: metallic  
 temperature range: -10°C - 300°C



DN	ød1	G	G1	L	L1	L2	H	ød	SW	SW1	kg
6	10	3/8	1/2	37	30	12	140	60	19	27	0,6
8	12	1/2	5/8	39	32	14	140	60	19	27	0,6
10	14	1/2	3/4	44	33	14	140	60	-	-	0,6
12	16	3/4	7/8	47	38	16	165	80	30	36	1,0
16	20	3/4	1	50	40	16	165	80	30	41	1,1
20	25	1	1 1/8	59	48	18	190	100	36	46	1,8
25	30	1 1/4	1 3/8	62	50	20	190	100	41	50	2,1

Andere Ausführung:  
 Art.-Nr. 01-135 absperbares  
 Rückschlagventil DIN 86551-DRS

other type:  
 art.-no. 01-135 SDNR-valve DIN 86551-DRS

Alle Angaben sind unverbindlich und bleiben technischen Änderungen vorbehalten.  
 All data are not binding and subjected to change without notice.



**Fritz Barthel Armaturen GmbH & Co. KG**

Schnackenburgallee 16  
 22525 Hamburg (Germany)

Phone +49 (0) 40 398202-0  
 Fax +49 (0) 40 398202-77

E-Mail post@barthel-armaturen.de  
 Internet www.barthel-armaturen.de

06.2010