

Verschraubungsventil

Art. 01-132J20K

20K

globe valve

JIS F7421-U

eingeschraubtes gesichertes Kopfstück
 fester Kegel
 U-Type
Form: Durchgangsform
Anschluß: beidseitige Schweißverschraubung
Temperaturbereich: -20°C - 200°C
Anwendungsbereich: Dampf, Kraftstoffe, neutrale Gase, Schmieröl

screwed secured bonnet

fix plug

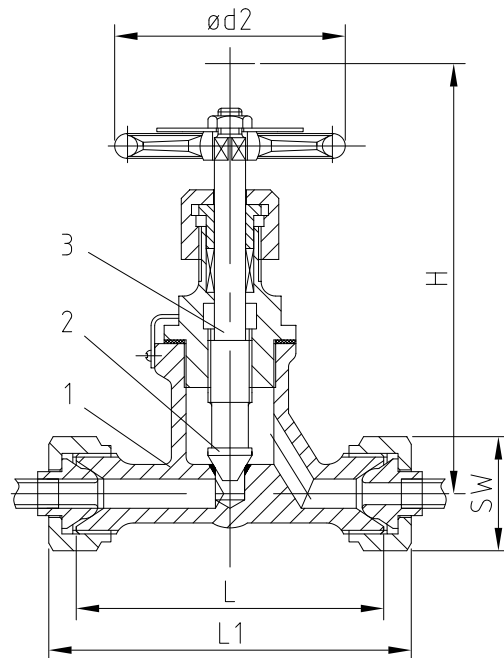
U- type

Form: *straight type*

Connection: *both ends welding connections,*

temperature range: *-20°C - 200°C*

application range: *steam, petrol/fuel oil, neutral gases, lubrication oil*



1	Gehäuse/body	Schmiedestahl	forged steel	SF45
2	Kegel/disc	Edelstahl	stainless steel	SUS403
3	Spindel/stem	Edelstahl	stainless steel	SUS402J1

DN	L	L1	H	SW	M	ød2	kg							IMPA
006	84	102	125	30	M20x1,5	63	1,3							750606
010	102	126	140	41	M24x2	80	1,7							750607

Alle Angaben sind unverbindlich und bleiben technischen Änderungen vorbehalten.
 All data are not binding and subjected to change without notice.



Fritz Barthel Armaturen GmbH & Co. KG

Schnackenburgallee 16
 22525 Hamburg (Germany)

Phone +49 (0) 40 398202-0
 Fax +49 (0) 40 398202-77

E-Mail post@barthel-armaturen.de
 Internet www.barthel-armaturen.de

11.2015