

### Verschraubungsventil

Art. 01-094J20K

20K

*globe valve*

JIS F7388-U

eingeschraubtes gesichertes Kopfstück  
 fester Kegel  
 U-Typ  
**Form:** Durchgangsform  
**Anschluß:** beidseitige Lötverschraubung  
**Temperaturbereich:** -10°C - 120°C  
**Anwendungsbereich:** Dampf, neutrale Gase,  
 Schmieröl, Wasser bis 100°C, Seewasser, Kalt- und  
 Warmwasser

*screwed secured bonnet*

*fix plug*

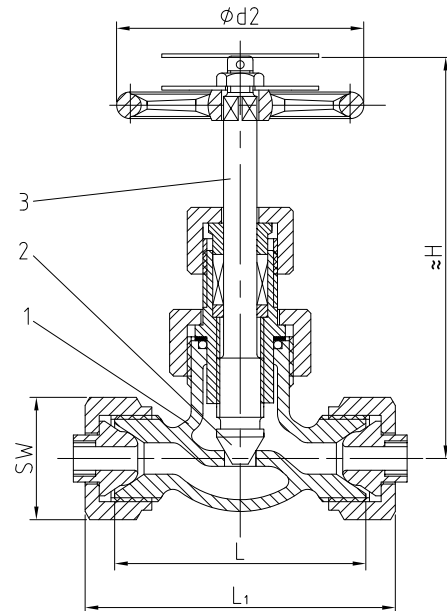
*U-type*

**Form:** straight type

**Connection:** both ends soldering connections

**temperature range:** -10°C - 120°C

**application range:** steam, neutral gases, lubrication  
 oil, water up to 100°C, seawater, cold and warm water



1	Gehäuse/body	Bronze	bronze	BC6
2	Kegel/disc	Bronze	bronze	BC6
3	Spindel/stem	Messing	brass	C3771BD

DN	L	L1	H	SW	ød2	kg								IMPA
006	64	82	100	30	63	0,6								750556
010	72	96	115	41	80	1,0								750557

Alle Angaben sind unverbindlich und bleiben technischen Änderungen vorbehalten.  
 All data are not binding and subjected to change without notice.



**Fritz Barthel Armaturen GmbH & Co. KG**

Schnackenburgallee 16  
 22525 Hamburg (Germany)

Phone +49 (0) 40 398202-0  
 Fax +49 (0) 40 398202-77

E-Mail post@barthel-armaturen.de  
 Internet www.barthel-armaturen.de

11.2015