

Verschraubungsventil

Art. 01-090

PN40

globe valve

DIN 86511-AS-Rg-N

Austritt Lötverschraubung

Gehäuse: Rotguss (2.1096 / CC491K)

Innenteile: Sondermessing

Sitzdichtung: metallisch

Temperaturbereich: -10°C - 225°C

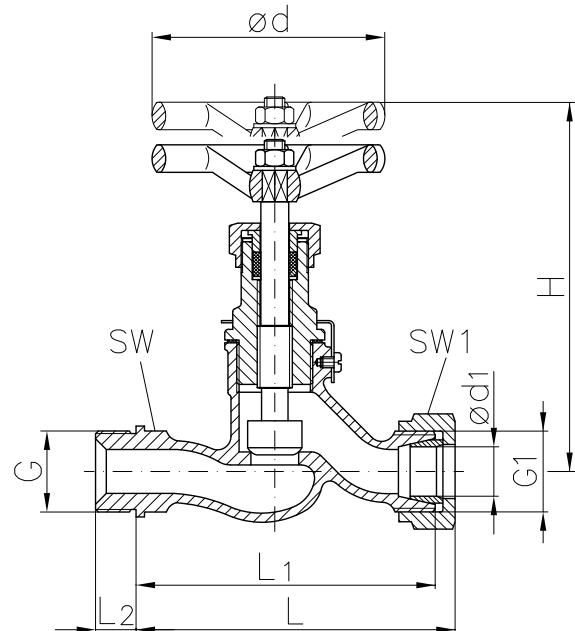
outlet soldering connection

Body: gunmetal

Inner parts: special brass

Seat sealing: metallic

temperature range: -10°C - 225°C



DN	ød1	G	G1	L	L1	L2	H	ød	SW	SW1	kg
6	10	3/8	1/2	67	60	12	110	60	17	27	0,5
8	12	1/2	5/8	71	64	14	110	60	19	27	0,5
10	14	1/2	3/4	78	70	14	110	60	24	36	0,5
12	16	3/4	7/8	93	84	16	130	80	24	36	1,0
16	20	3/4	1	100	90	16	130	80	24	41	1,1
20	25	1	1 1/8	121	110	18	150	100	30	46	1,7
25	30	1 1/4	1 3/8	132	120	20	150	100	41	50	1,9
32	38	1 1/2	1 3/4	154	140	22	180	120	-	-	3,0

Andere Ausführung:

Art. 01-091 Meerwasseroberteil ohne
Messing-Innenteile DIN 86511-AS-RG-S
Weitere Ausführungen auf Anfrage.

other type:

art.-no. 01-091 seawater resistant bonnet
acc. to DIN 86511-AS-RG-S without brass
inner parts
other types on request.

Alle Angaben sind unverbindlich und bleiben technischen Änderungen vorbehalten.
All data are not binding and subjected to change without notice.



Fritz Barthel Armaturen GmbH & Co. KG

Schnackenburgallee 16
22525 Hamburg (Germany)

Phone +49 (0) 40 398202-0
Fax +49 (0) 40 398202-77

E-Mail post@barthel-armaturen.de
Internet www.barthel-armaturen.de

06.2010