

Verschraubungs-Rückschlagventil (absperrrbar)

Art. 01-086

PN40

SDNR-valve

DIN 86502-CRS-Rg-N

bds. Schneidringverschraubung

Gehäuse: Rotguss (2.1096 / CC491K)

Innenteile: Sondermessing

Sitzdichtung: metallisch

Temperaturbereich: -10°C - 225°C

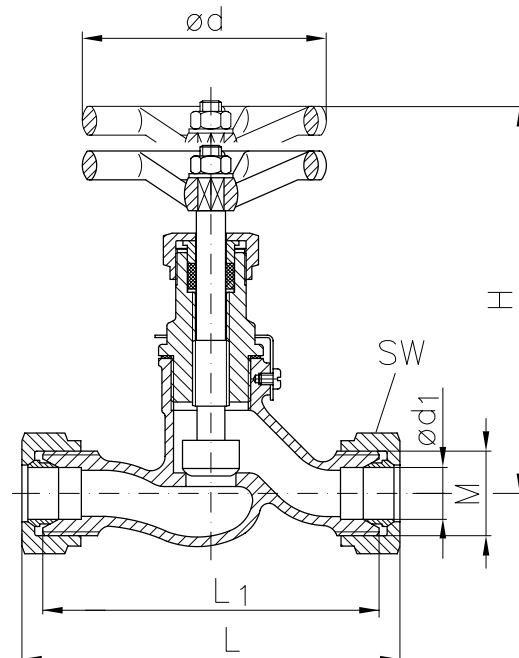
both ends cutting ring connections

Body: gunmetal

Inner parts: brass

Seat sealing: metallic

temperature range: -10°C - 225°C



DN	$\varnothing d_1$	M	L	L ₁	H	$\varnothing d$	SW	kg				
6	10	M18x1,5	78	60	110	60	22	0,4				
8	12	M20x1,5	82	64	110	60	24	0,4				
10	14	M22x1,5	88	70	110	60	30	0,4				
12	16	M24x1,5	104	84	130	80	30	0,7				
16	20	M30x2	112	90	130	80	36	0,8				
20	25	M36x2	134	110	150	100	46	01,3				
25	30	M42x2	146	120	150	100	50	1,5				
32	38	M52x2	168	140	180	120	-	2,3				

Andere Ausführungen:

Art.-Nr. 01-087 Meerwasseroberteil ohne
Messing-Innenteile DIN 86502-CRS-RG-S

Art.-Nr. 01-087 P Meerwasseroberteil ohne
Messing-Innenteile DIN 86502-CRS-RG-S
mit PTFE-Dichtung

Weitere Ausführungen auf Anfrage.

other types:

art.-no. 01-087 seawater resistant bonnet
acc. to DIN 86502-CRS-RG-S without brass
inner parts

art.-no. 01-087 P seawater resistant bonnet
acc. to DIN 86502-CRS-RG-S without brass
inner parts with PTFE sealing

other types on request.

Alle Angaben sind unverbindlich und bleiben technischen Änderungen vorbehalten.
All data are not binding and subjected to change without notice.



Fritz Barthel Armaturen GmbH & Co. KG

Schnackenburgallee 16
22525 Hamburg (Germany)

Phone +49 (0) 40 398202-0
Fax +49 (0) 40 398202-77

E-Mail post@barthel-armaturen.de
Internet www.barthel-armaturen.de

06.2010