

Membran-Absperrventil

Art. 01-041

PN10

diaphragm valve

Stellungsanzeige mit integriertem Spindelschutz

Temperaturbereich -10° bis 140°C

Form: Durchgangsform

Anschluß: Innengewinde nach ISO 228/1

Gehäuse: Grauguss

Innenteile: Edelstahl

Sitzdichtung: Membran EPDM

Temperaturbereich: -10°C - 140°C

Anwendungsbereich: neutrale Gase, Kalt- und Warmwasser

indicator with integrated stem protection

temperature range -10° up to 140°C

Form: straight type

Connection: female thread acc. to ISO 228/1

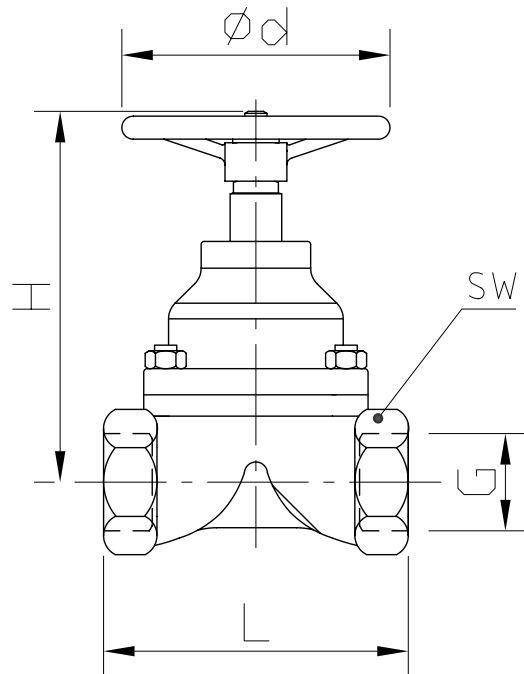
Body: cast iron

Inner parts: stainless steel

Seat sealing: diaphragm EPDM

temperature range: -10°C - 140°C

application range: neutral gases, cold and warm water



G	L	H	ød	SW	kg										
1/2	85	110	63	41	1										
3/4	85	110	63	41	1										
1	110	148	100	46	2										
1 1/4	120	173	100	55	3										
1 1/2	140	176	100	60	4										
2	165	210	125	75	6										
2 1/2	210	261	200	105	10										
3	260	282	200	115	13										

Andere Ausführungen:

Membran aus IIR, NBR oder CSM auf Anfrage.

other types:

diaphragm mat. IIR, NBR or CSM on request.

Alle Angaben sind unverbindlich und bleiben technischen Änderungen vorbehalten.
All data are not binding and subjected to change without notice.



Fritz Barthel Armaturen GmbH & Co. KG

Schnackenburgallee 16
22525 Hamburg (Germany)

Phone +49 (0) 40 398202-0
Fax +49 (0) 40 398202-77

E-Mail post@barthel-armaturen.de
Internet www.barthel-armaturen.de

09.2016