

Freistrom-Eco-Absperrventil

Art. 01-011 17102

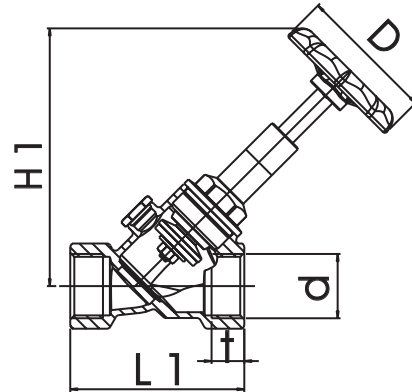
PN16

DIN 13959

free-flow stop valve

komplett aus Rotguss im mediumberührten Bereich
 wartungsfreie O-Ring-Spindelabdichtung
 ohne Entleerung
 für horizontalen und vertikalen Einbau geeignet
 mit Entleerungsbohrung G1/4 (mit Stopfen
 verschlossen) für optionales Entleerventil

Form: Schrägsitzform
Anschluß: Innengewinde nach ISO 228/1
Gehäuse: Rotguss (2.1096 / CC491K)
Innenteile: Rotguss (2.1096 / CC491K)
Sitzdichtung: EPDM
Temperaturbereich: -10°C - 100°C
Anwendungsbereich: neutrale Gase, Kalt- und
 Warmwasser



*medium touched inner parts complete of bronze
 maintenance-free o-ring stem
 without drain
 for horizontal and vertical installation
 with drain drilling G1/4 (covered with plug) suitable for
 optional drain valve*

Form: Y-type
Connection: female thread acc. to ISO 228/1
Body: bronze
Inner parts: bronze
Seat sealing: EPDM
temperature range: -10°C - 100°C
application range: neutral gases, cold and warm
 water

G	L1	H1	t	D	kg	kvs									
1/2	65	97,5	15	60	0,38	5,9									
3/4	75	103,5	16,3	60	0,53	12,5									
1	90	133	19,1	70	0,93	21,3									
1 1/4	110	162,5	21,4	70	1,1	38,7									
1 1/2	120	163,5	21,4	70	1,4	47,2									
2	150	212,5	25,7	90	2,4	84,8									

Auf Anfrage mit Entleerventil G1/4

On request with with drain valve G1/4

Alle Angaben sind unverbindlich und bleiben technischen Änderungen vorbehalten.
 All data are not binding and subjected to change without notice.



Fritz Barthel Armaturen GmbH & Co. KG

Schnackenburgallee 16
 22525 Hamburg (Germany)

Phone +49 (0) 40 398202-0
 Fax +49 (0) 40 398202-77

E-Mail post@barthel-armaturen.de
 Internet www.barthel-armaturen.de

02.2017