

Chemie-Zwischenflansch-Absperrklappe

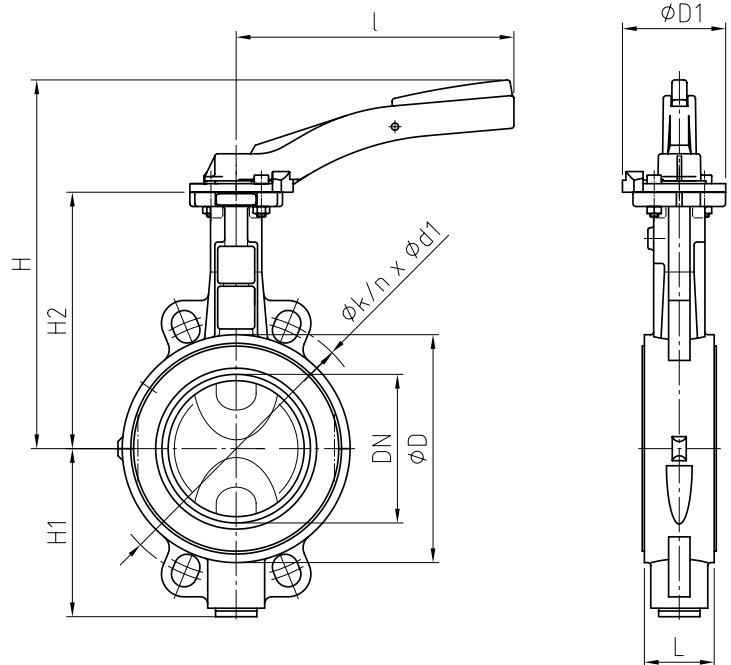
Art. 04-065T

PN10/16

PTFE-coated butterfly valve wafer type

geteilte Welle,
 PTFE-Beschichtung
 Flansche nach DIN PN10/16
 Baulänge nach ISO 5752-20 (DIN 3202-T3 K1)
 Anschluß:
 Rasthebel
 Gehäuse: Sphäroguss
 Innenteile: Stahl/PTFE besch.
 Sitzdichtung: PTFE
 Temperaturbereich: -40°C - 200°C

splitted shaft, PTFE coating
 flanges acc. to DIN PN10/16
 length acc. to ISO 5752-20
 Connection:
 lever
 Body: nodular cast iron
 Inner parts: steel/PTFE coated
 Seat sealing: PTFE
 temperature range: -40°C - 200°C



DN	L	H	H1	H2	l	øD1	øD	øk	n x ød1	ISO 5211	kg
50	43	215	80	135	195	54	1120	125	4 x 18	F04	2,95
65	46	230	82	150	195	54	120	145	4 x 18	F04	3,55
80	46	257	108	157	276	65	138	160	8 x 18	F05	5,0
100	52	280	118	1810	276	65	160	180	8 x 18	F05	6,4
125	56	295	130	195	276	90	190	210	8 x 18	F07	8,6

Andere Werkstoffe, Flanschanschlüsse und Betätigungen auf Anfrage.

other materials, flange connections and triggerings on request.

Alle Angaben sind unverbindlich und bleiben technischen Änderungen vorbehalten.
 All data are not binding and subjected to change without notice.



Fritz Barthel Armaturen GmbH & Co. KG

Schnackenburgallee 16
 22525 Hamburg (Germany)

Phone +49 (0) 40 398202-0
 Fax +49 (0) 40 398202-77

E-Mail post@barthel-armaturen.de
 Internet www.barthel-armaturen.de

07.2010